

Elektronische Heizungsregelung – Thermotronic.

Konstruktion und Funktion.

Selbststudienprogramm Nr. 100

V·A·G

Kundendienst.

Thermotronic

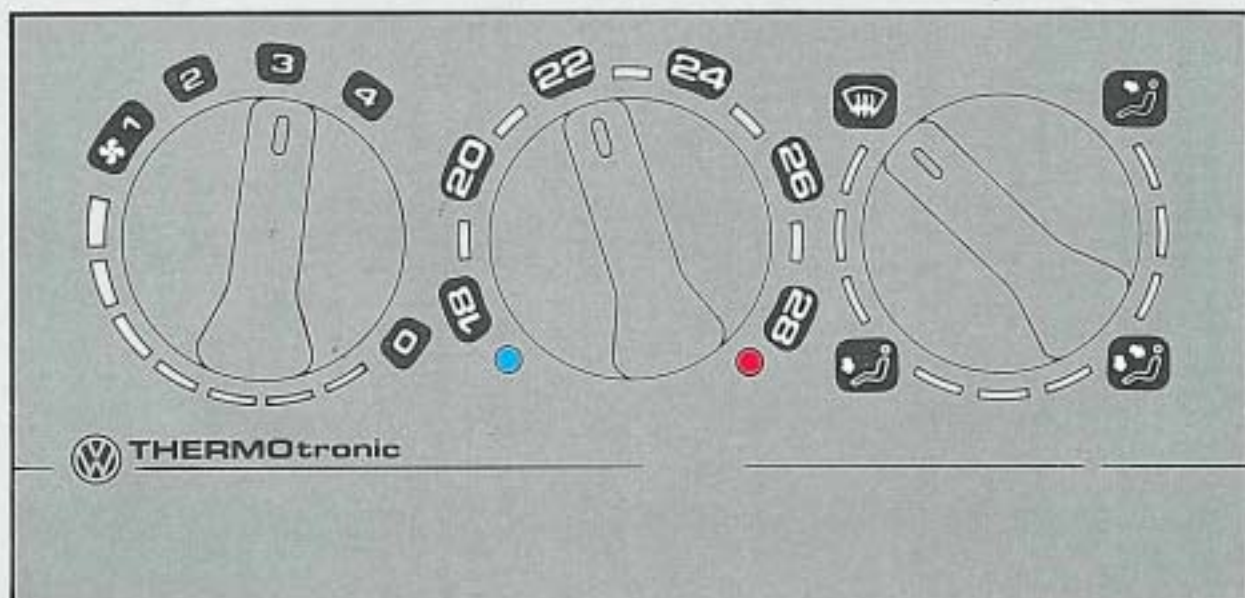
Das neu konstruierte Heizungs- und Lüftungssystem zeichnet sich insbesondere durch die luftseitige Steuerung und die ergonomische Drehbetätigung aus.

Für besseres Wohlbefinden der Fahrzeuginsassen sorgt ein geräuscharmes und leistungsgesteigertes 4-Stufen-Frischluftgebläse.

In Verbindung mit dem Be- und Entlüftungssystem wird ein Luftaustausch des Fahrzeuginnenraumes in weniger als 20 sec erreicht.

Als komfortsteigernde Sonderausstattung wird die elektronische Heizungsregelung Thermotronic angeboten.

Über die mittlere Drehbetätigung kann eine individuelle Innenraumtemperatur vorgewählt werden, die dann durch Steuerung der Temperaturregelklappe schnell erreicht und exakt gehalten wird.



Inhalt

-  **Systemübersicht**
-  **Regelung**
-  **Temperaturfühler**
-  **Steuergerät / Stellmotor**

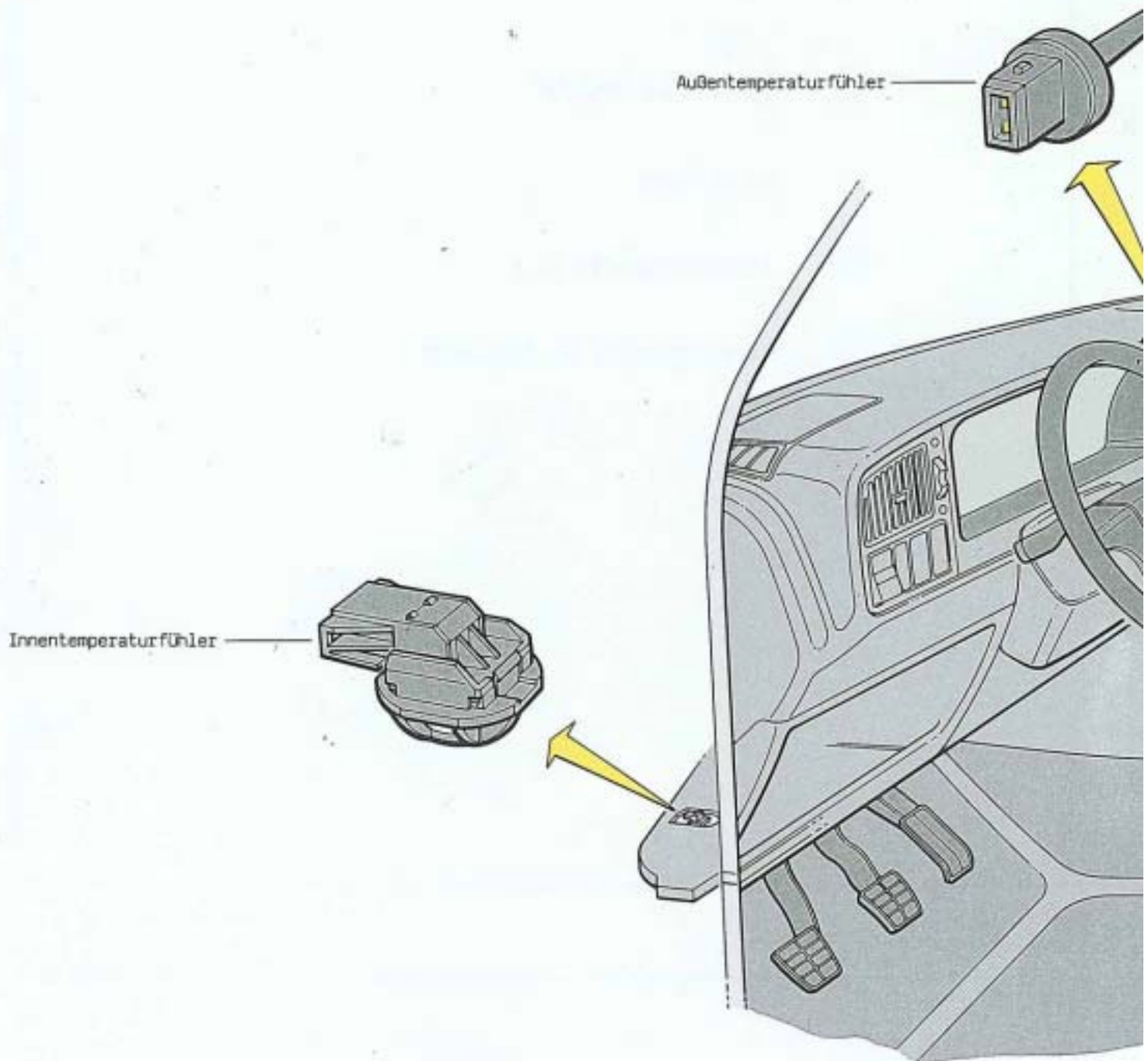
Die genauen Prüf- und Reparaturanweisungen finden Sie im Reparaturleitfaden Heizung/Klimaanlage Passat 1988 > und in den zugeordneten Stromlaufplänen.

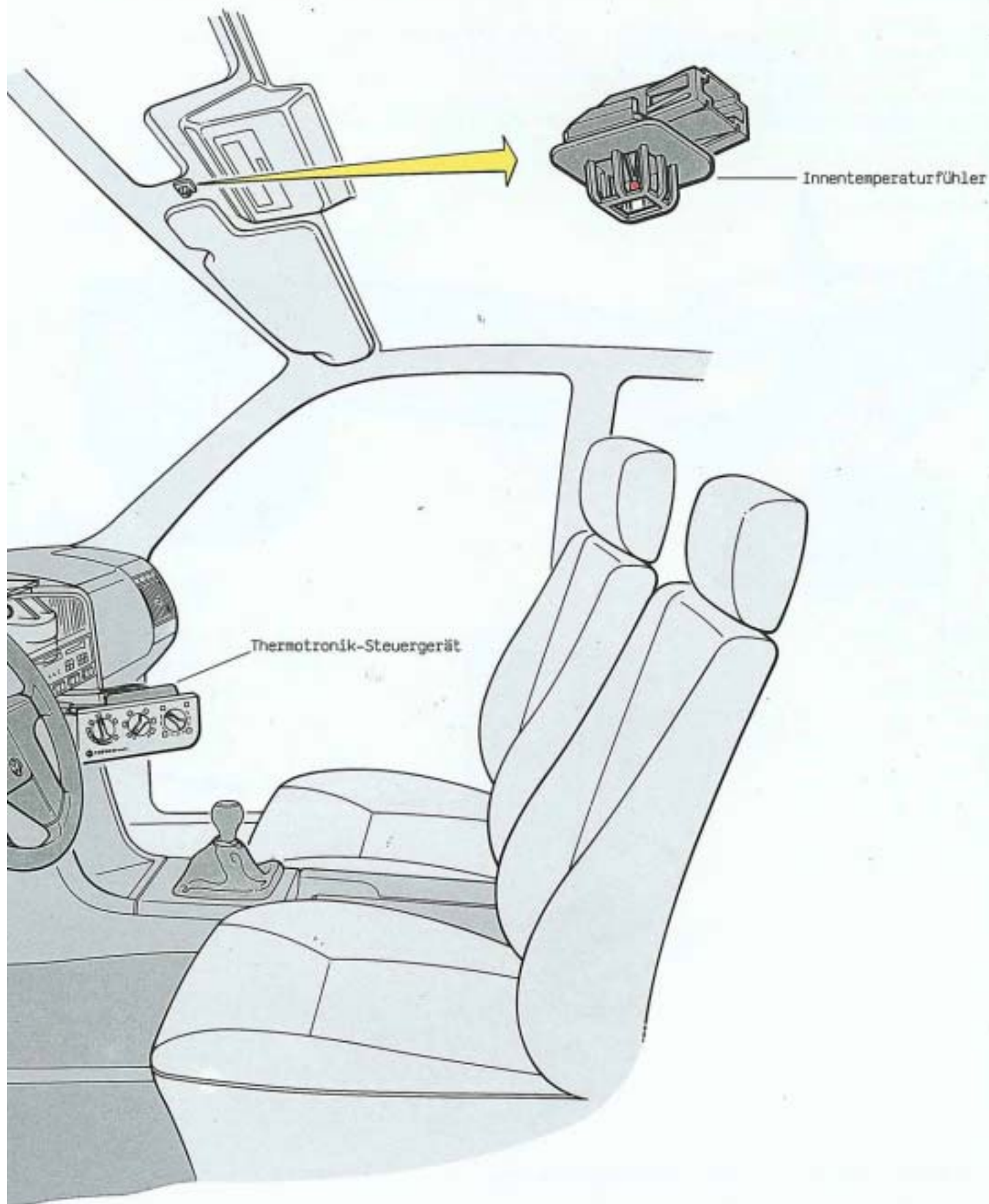
Systemübersicht

Im Betrieb eines Fahrzeuges ergeben sich bedingt durch unterschiedliche Fahrzustände schwankende Innenraumtemperaturen, die zur häufigen manuellen Nachregulierung an der Innenraumheizung zwingen.

Hauptsächliche Faktoren dieser Temperaturschwankungen im Innenraum sind unterschiedliche Außentemperaturen, Fahrgeschwindigkeiten, Kühlmitteltemperaturen und Frischluftgebläsedrehzahlen.

Unter der Bezeichnung Thermotronic wird erstmals im Volkswagen Passat eine elektronische Heizungsregelung angeboten, die unabhängig von den Fahr- und Betriebszuständen eine gleichbleibende Innenraumtemperatur gewährleistet.

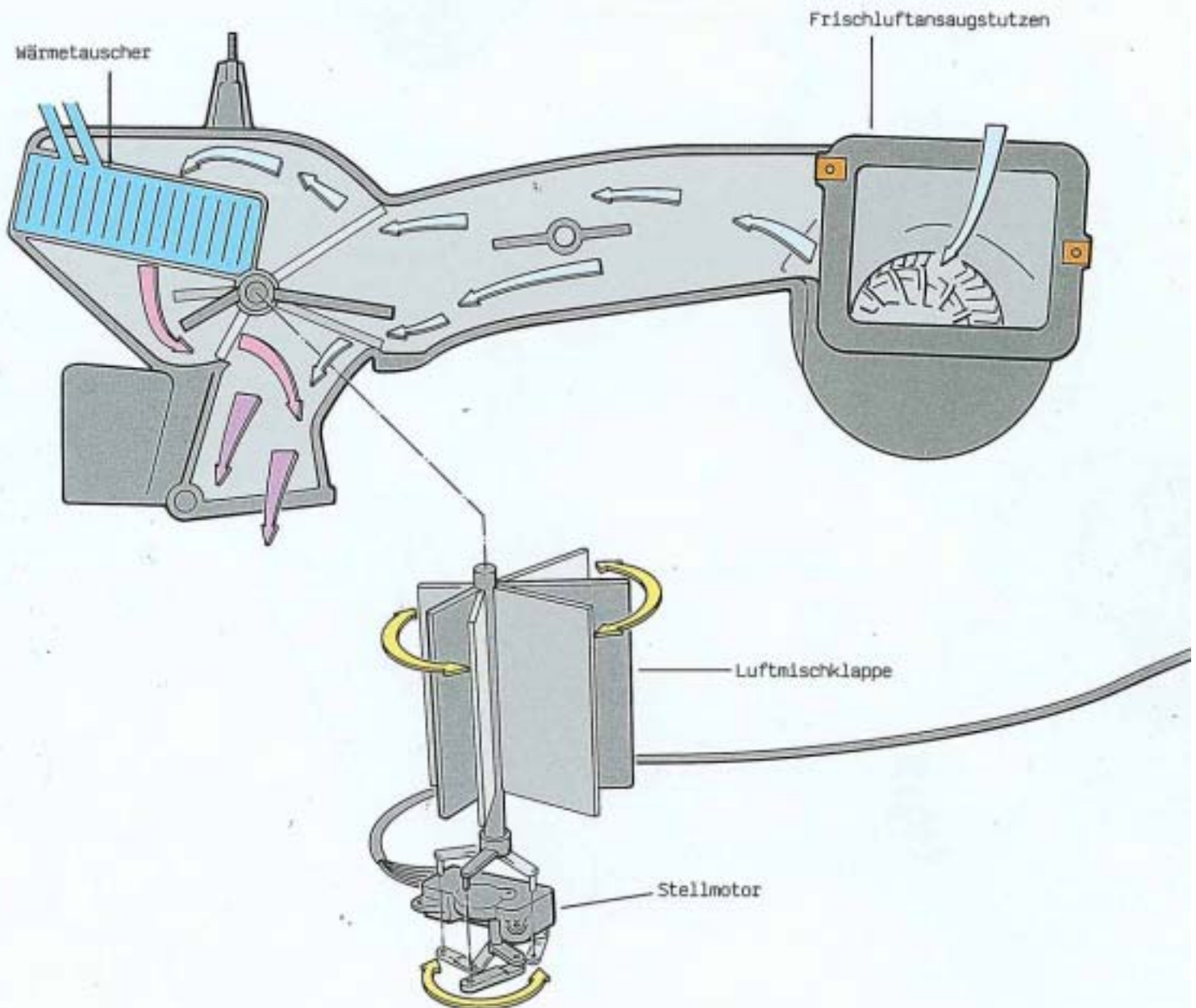




Ein Außen- sowie zwei Innentemperaturfühler liefern dem Thermotronic-Steuergerät die zur Regelung notwendigen Temperaturinformationen.
Bei Unterschieden zwischen der vorhandenen Innenraumtemperatur zu der vom Fahrer gewünschten Temperatur setzt die Regelung der Thermotronic ein.

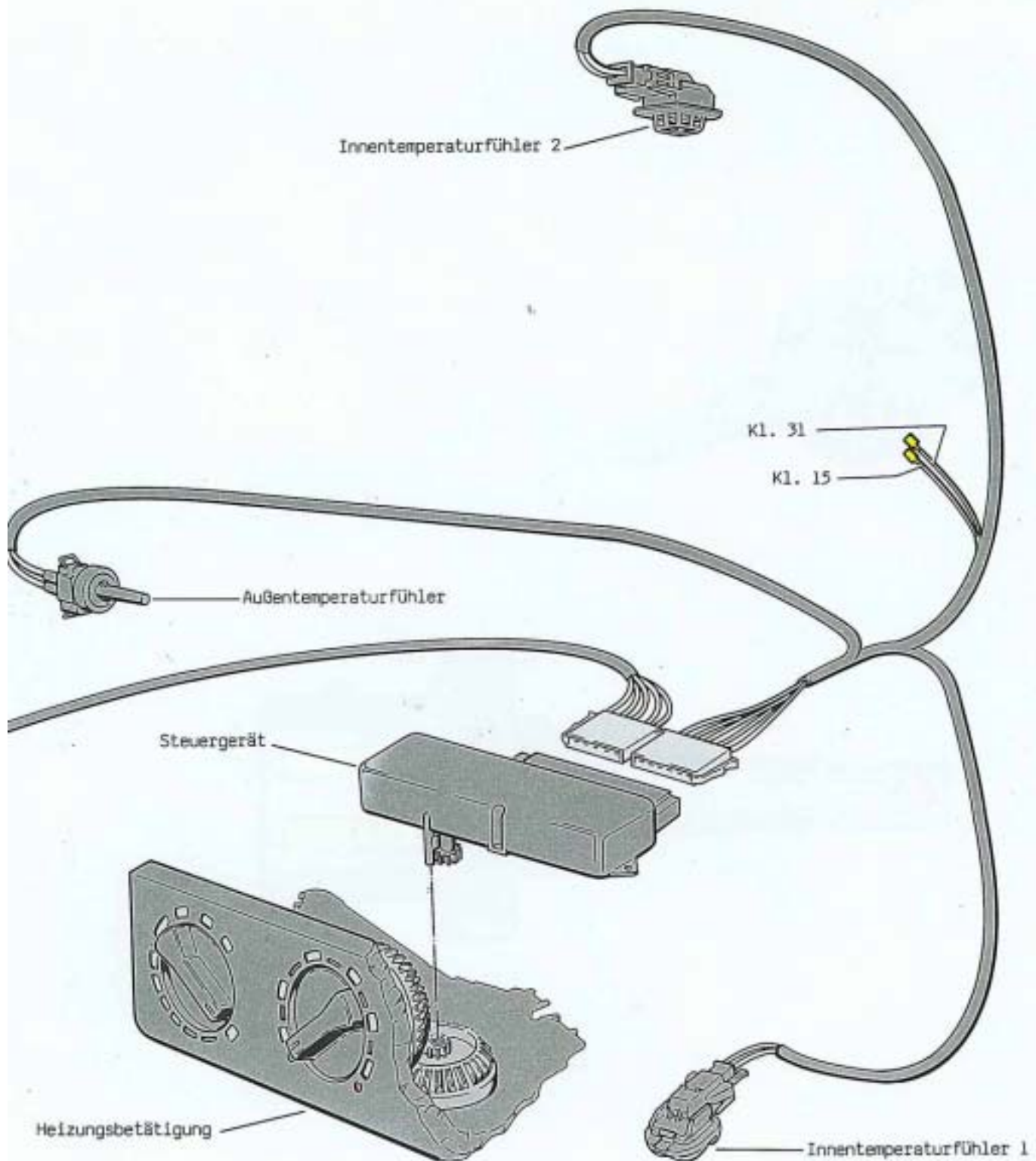
Regelung

Die elektronische Heizungsregelung Thermotronic ermöglicht eine individuelle Vorwahl der Innenraumtemperatur zwischen 18 °C und 28 °C. Nach Erreichen der von dem Fahrer eingestellten Innenraumtemperatur wird diese nahezu konstant gehalten. In den rastbaren Endpunkten, also unter 18 °C und über 28 °C, besteht keine Regelung.



Die Gesamtanlage der Thermotronic besteht aus:

- o dem Steuergerät, integriert auf der Heizungsbetätigung
- o dem Stellmotor für die Temperaturregelklappe
- o dem Innentemperaturfühler 1 im Fahrerfußraum
- o dem Innentemperaturfühler 2 im vorderen Dachbereich
- o einem Außentemperaturfühler im Frischluftansaugstutzen



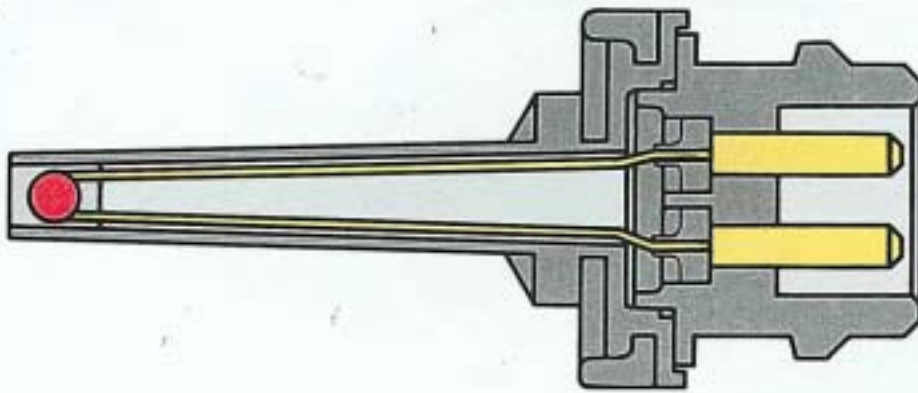
Die Bewegung am Drehknopf für Temperaturwahl wirkt über mechanische Umlenkung auf das Potentiometer im Steuergerät.
 Der so für das Steuergerät bestimmte Sollwert für die Innenraumtemperatur wird über Abfragen aller Temperaturfühler ständig verglichen.
 Bei Unterschieden zwischen der gewünschten zur vorhandenen Innenraumtemperatur wird der Regelvorgang eingeleitet.
 Die Position der Temperaturregelklappe zur Veränderung der Warm- und Kaltluftmenge wird durch den Stellmotor solange verändert, bis die gewünschte Innenraumtemperatur erreicht ist.

Temperaturfühler

Die Gesamtanlage der Thermotronic beinhaltet zur Regelung der Innenraumtemperatur einen Außen- sowie zwei Innentemperaturfühler.



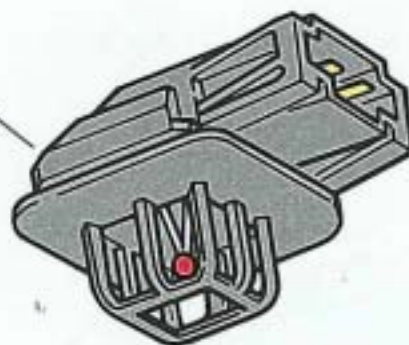
Außentemperaturfühler



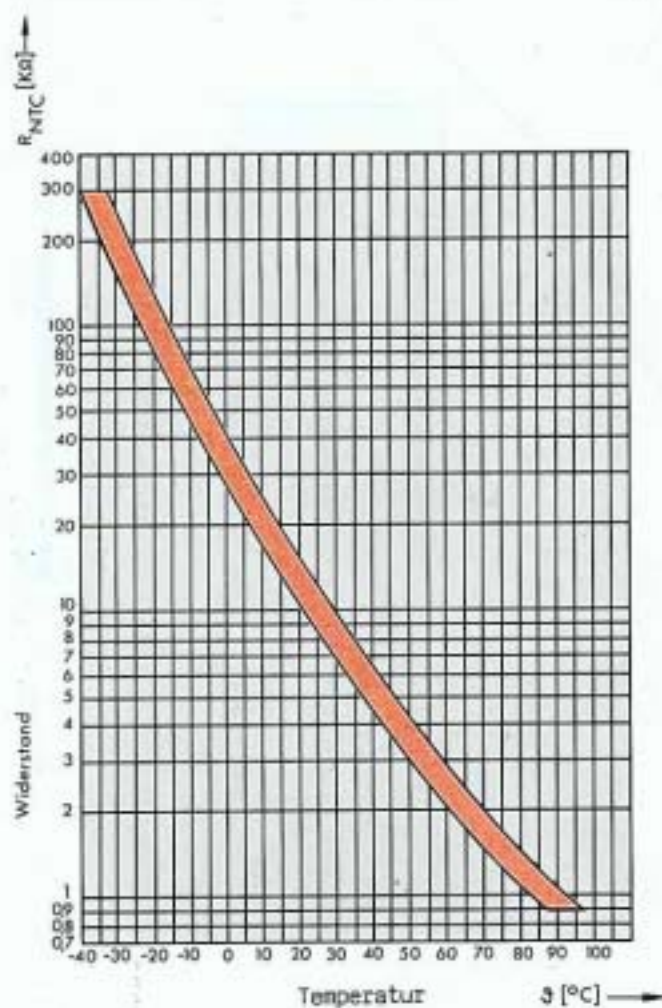
Der Außen- und beide Innentemperaturfühler sind als NTC-Widerstände ausgeführt. Der Begriff Negativer-Temperatur-Coefficient steht für gegenläufige Wirksamkeit eines Widerstandes.

Das bedeutet, eine Temperaturerhöhung bewirkt eine Widerstandsminderung und eine Temperaturabsenkung eine Widerstandserhöhung.

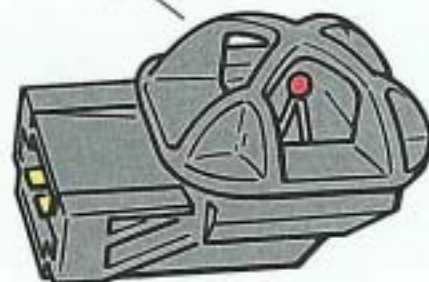
Innentemperaturfühler 2



Widerstand



Innentemperaturfühler 1



So funktioniert es

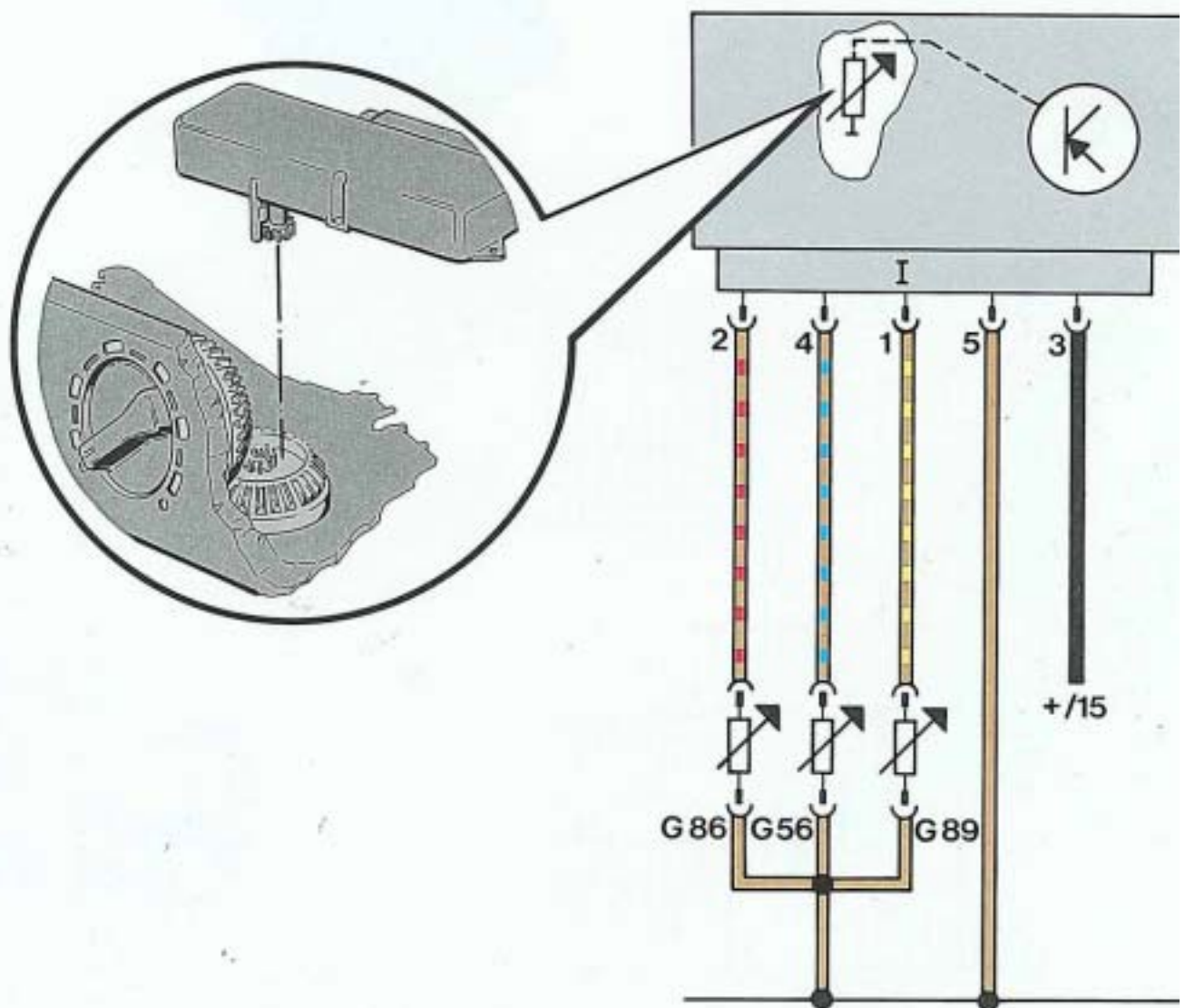
Das Temperatur-Widerstandsverhalten aller Temperaturfühler ist identisch, das heißt, daß bei einer Umgebungstemperatur von beispielsweise 20°C der Außen- sowie auch beide Innentemperaturfühler dem Steuergerät identische Widerstandsinfos liefern. Diese identischen sowie im Fahrbetrieb unterschiedlichen Widerstandsinfos der Temperaturfühler bilden einen Teil der zur Regelung notwendigen Infos für das Steuergerät.

Steuergerät/Stellmotor

Das Steuergerät der Thermotronic ist über Schraub- und Steckverbindung in die Heizungs-
betätigung integriert.

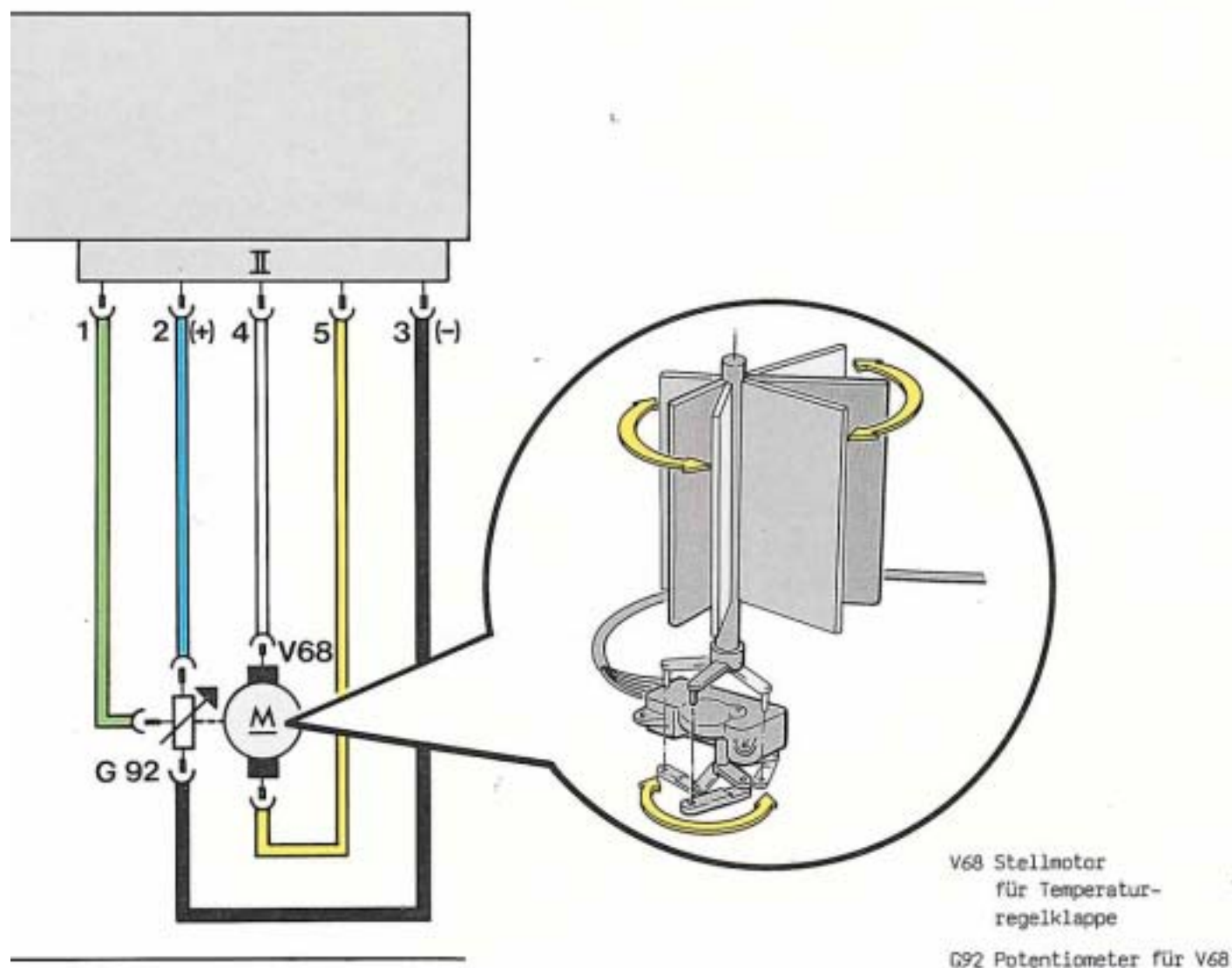
Die Drehbetätigung am Drehknopf für Temperaturwahl wirkt über den Winkeltrieb auf das
Potentiometer im Steuergerät, das die gewünschte Innenraumtemperatur zwischen 18°C
und 28°C als Widerstands-Sollwert der Regelelektronik vorgibt.

Der Stellmotor verändert die Lage der Temperaturregelklappe und somit den Kalt/Warmluft-
anteil für den Innenraum.



- G86 - Temperaturinnenfühler Dach
- G56 - Temperaturinnenfühler Nähe Relaisplatte
- G89 - Temperaturaußenfühler Stutzen Frischluftansaugung

Das Widerstandsverhalten des Sollwertpotentiometers sowie des Außen- und beider Innen-
temperaturfühler ist im Regelbereich der Thermotronic zwischen 18 °C und 28 °C identisch.
Stecker I : Spannungsversorgung, Außen- und Innentemperaturfühler
Stecker II: Stellmotor mit Potentiometer



So funktioniert es

Nach erfolgter Temperaturwahl wird die Innenraumtemperatur über beide Innentemperaturfühler abgefragt.

Bei Unterschieden zwischen der gewählten zur vorhandenen Innenraumtemperatur wird die Temperaturregelklappe von dem Stellmotor in Richtung Warm- bzw. Kaltluft bewegt.

Die Änderung der Bewegungsrichtung für den Stellmotor wird durch Umpolung der Kl. 4 + 5 erreicht.

Das Potentiometer des Stellmotors informiert das Steuergerät mit einem Widerstandswert über die jeweilige Lage der Temperaturregelklappe.

Nach Auswertung der gewählten Innenraumtemperatur über den Widerstandswert des Sollwertpotentiometers, den Widerstandswerten des Außen- und beider Innentemperaturfühler, wird der Stellmotor solange angesteuert, bis die Widerstandswerte des Stellmotorpotentiometers und somit die Lage der Temperaturregelklappe den ausgewerteten Daten entspricht.

